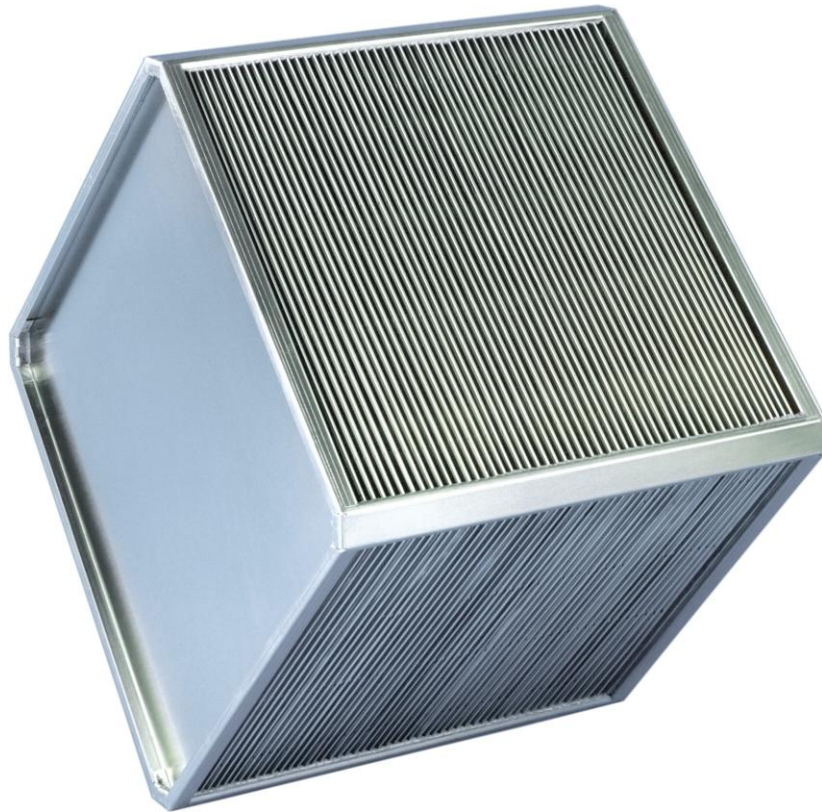
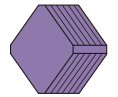
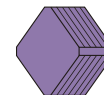


Rekuperative Wärmerückgewinnung mit Plattenwärmeaustauschern



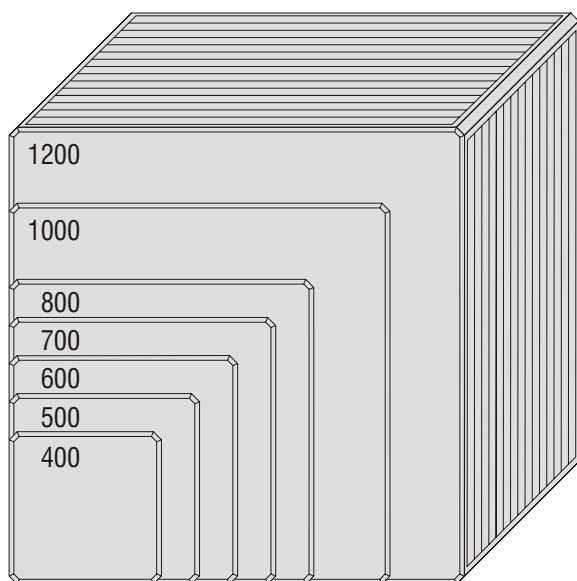
KLINGENBURG
ENERGIERÜCKGEWINNUNG

Kreuzstrom-Plattenwärmeaustauscher Typ PWT 400-1200



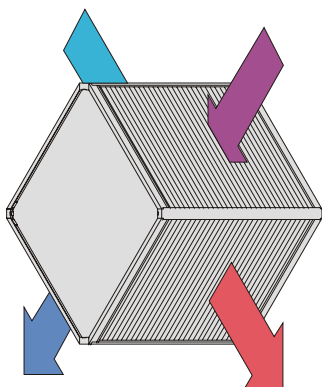
Einsatz

raumluftechnische Anlagen
 industrielluftechnische Anlagen
 vollständige Trennung der Luftströme
 Wärmerückgewinn im Winter
 Kälterückgewinn im Sommer

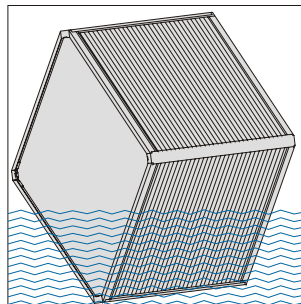


1200 mm	Wirkungsgrad bis 70%
1000 mm	Wirkungsgrad bis 70%
800 mm	Wirkungsgrad bis 70%
700 mm	Wirkungsgrad bis 65%
600 mm	Wirkungsgrad bis 65%
500 mm	Wirkungsgrad bis 60%
400 mm	Wirkungsgrad bis 60%

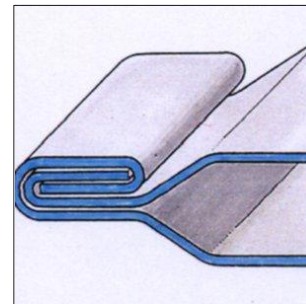
Wirkungsgrad abhängig von Plattenabstand und Luftmenge



**Energieeinsparung
bis zu 70% !**

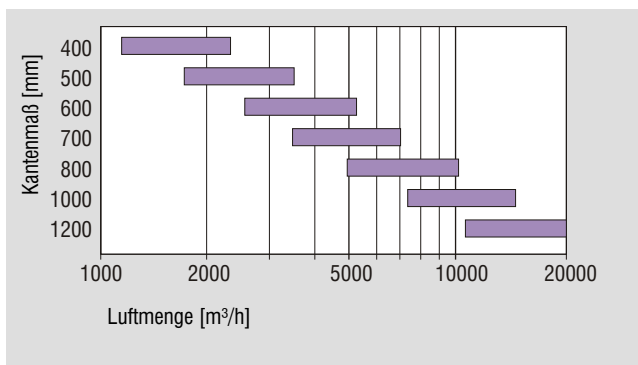


Die Plattenwärmeaustauscher bestehen aus korrosionsbeständiger Aluminiumfolie.

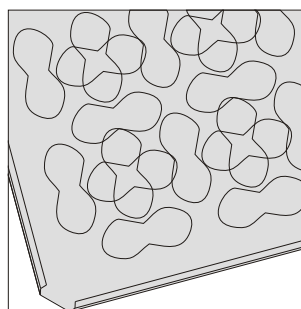


Durch doppelte Verfalzung der Einströmkanten hohe Dichtigkeit und Stabilität (5fache Materialstärke).

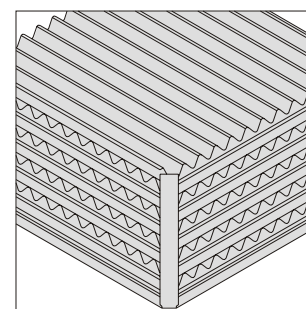
Diagramm zur Auswahl des geeigneten PWT



Plattenstrukturen und Plattenabstände

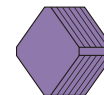


Geprägte Platten:
Plattenabstand
von 5,5 bis 14 mm



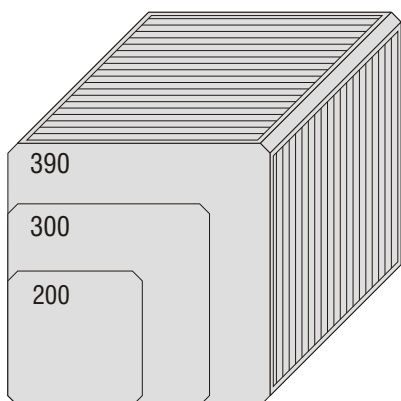
Welleneinlagen:
Plattenabstand
von 8 bis 13 mm

Kreuzstrom-Plattenwärmeaustauscher Typ PWT 200-390



Einsatz

raumluftechnische Anlagen
kontrollierte Wohnraumlüftung
vollständige Trennung der Luftströme
Wärmerückgewinn im Winter
Kälterückgewinn im Sommer



390 mm

Wirkungsgrad bis 60%

300 mm

Wirkungsgrad bis 60%

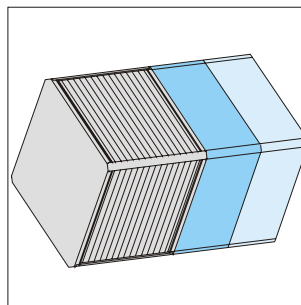
200 mm

Wirkungsgrad bis 60%

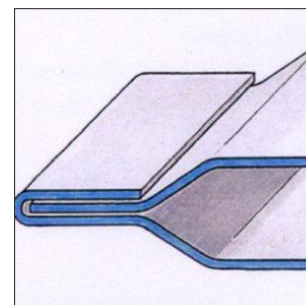
Wirkungsgrad abhängig von Plattenabstand und Luftmenge



**Energieeinsparung
bis zu 60% !**

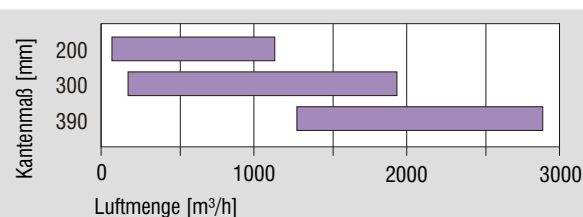


Beliebige Paketlängen und
verschiedene Plattenabstände
lieferbar.

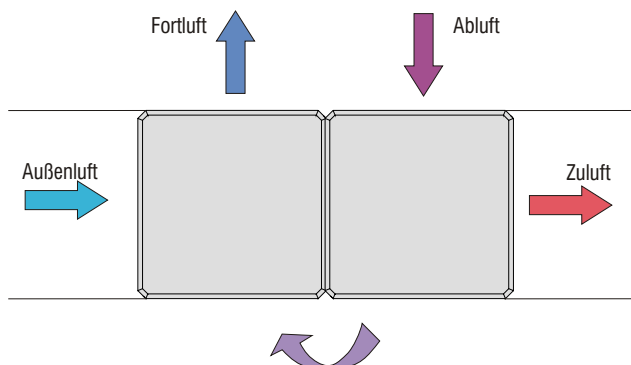
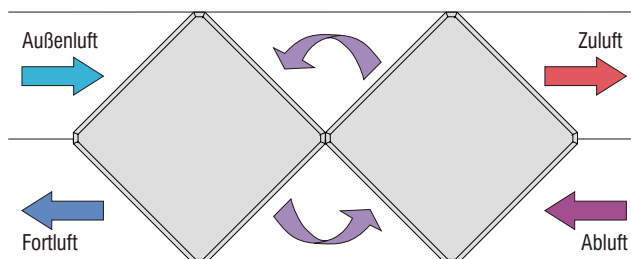


Durch Verfaltung der
Einstromkanten hohe Dichtig-
keit und Stabilität (3fache
Materialstärke).

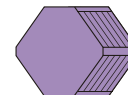
Diagramm zur Auswahl des geeigneten PWT



Schaltungsvarianten

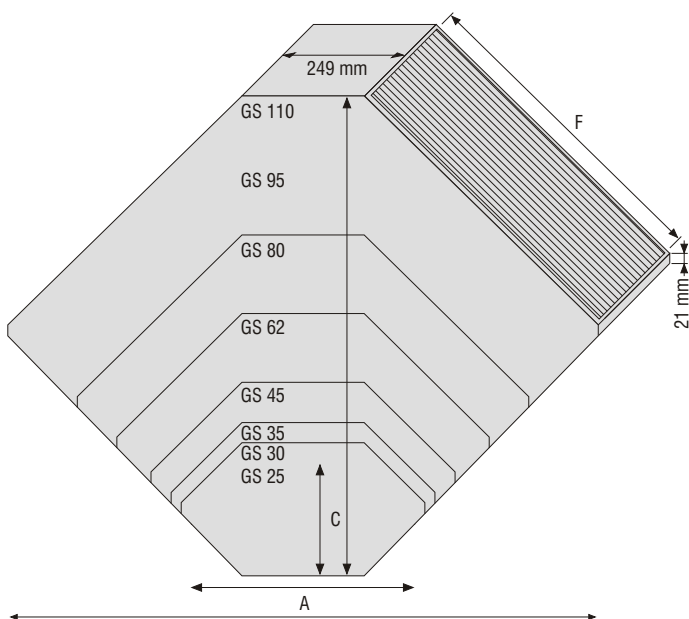


Gegenstrom-Plattenwärmeaustauscher Typ GS



Einsatz

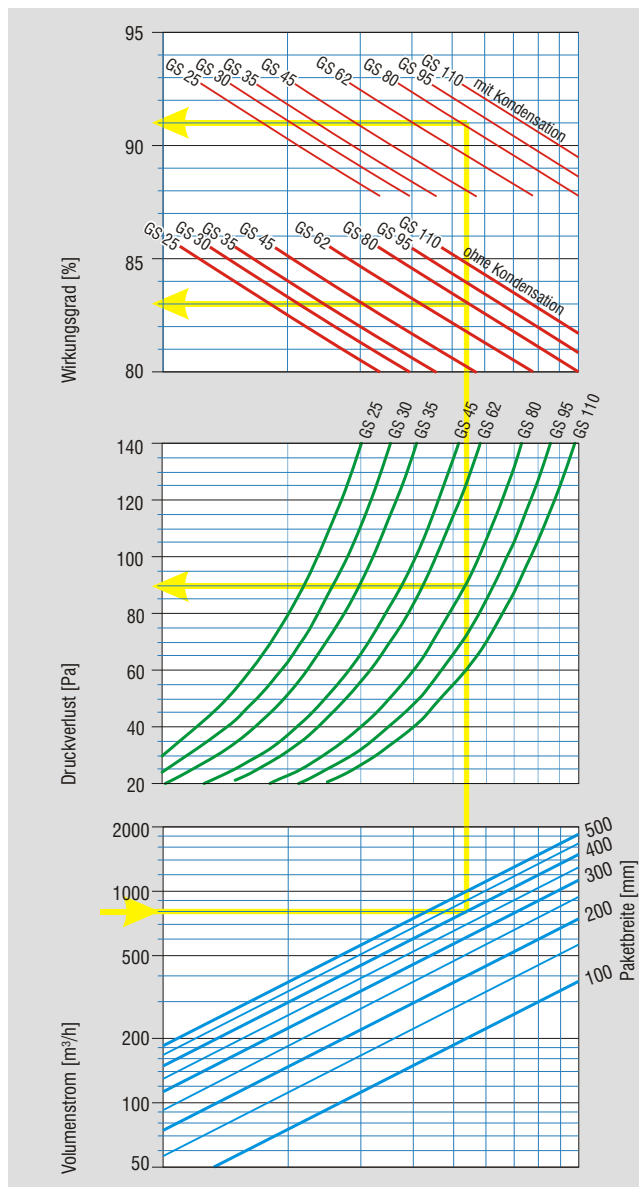
raumluftechnische Anlagen
kontrollierte Wohnraumlüftung
vollständige Trennung der Luftströme
Wärmerückgewinn im Winter
Kälterückgewinn im Sommer



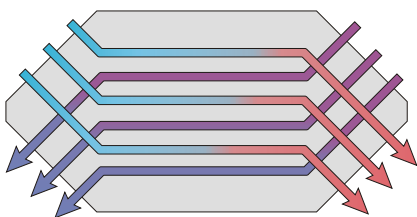
Abmessungen

	A [mm]	C [mm]	F [mm]
GS 25	455	230	135
GS 30	496	271	159
GS 35	537	312	193
GS 45	619	394	246
GS 62	758	534	347
GS 80	919	694	474
GS 95	1060	835	574
GS 110	1202	977	674

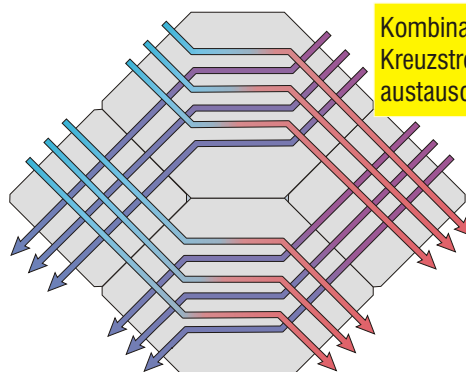
Leistungsdiagramm



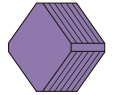
Das Diagramm gilt für
gleiche Luftmassenströme Zuluft und Abluft



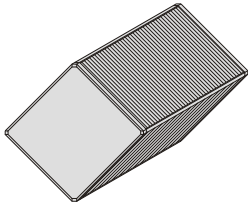
**Energieeinsparung
bis zu 95% !**



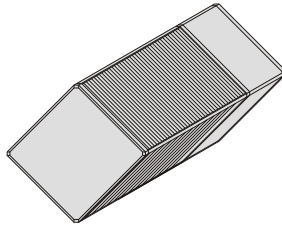
Kombination mit Standard-
Kreuzstrom-Plattenwärme-
austauschern möglich!



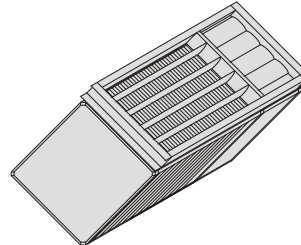
PWT 10



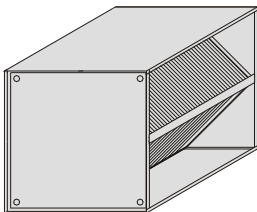
PWT 20



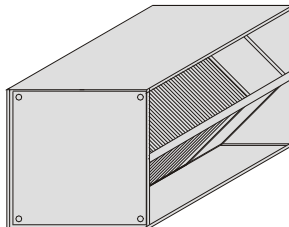
PWT 25



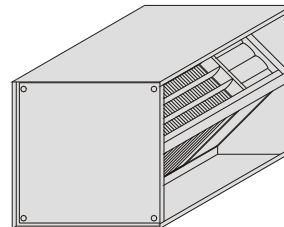
PWT 30



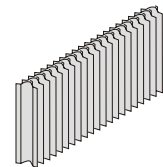
PWT 40



PWT 60



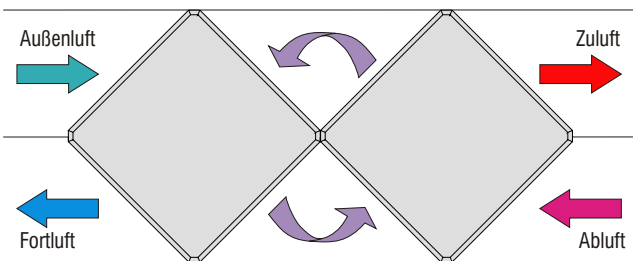
Tropfenabscheider



Alle Gehäuse sind mit Kondensatabläufen versehen.

Kreuzgegenstromschaltung mit zwei PWT

Zur Erhöhung des Wirkungsgrades können zwei Wärmetauscherpakete im Kreuzgegenstrom geschaltet werden.



Durch modularen Aufbau
Kantenmasse bis 3000 mm
und beliebige Paketlängen
lieferbar.

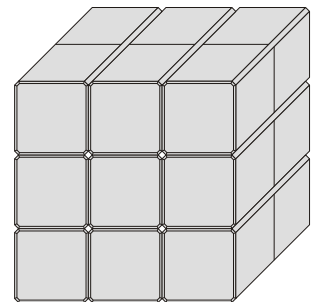
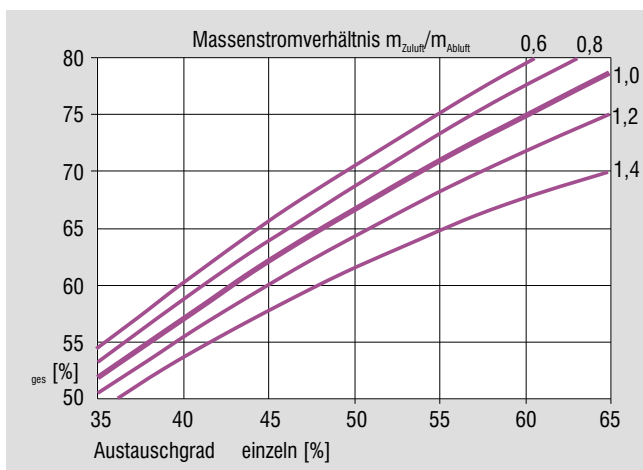
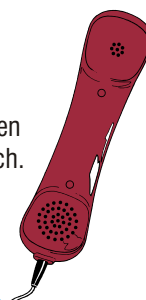


Diagramm zur Ermittlung des Wirkungsgrades bei Kreuzgegenstromschaltung zweier PWT

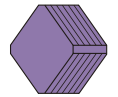


Weitere Bauformen und
Baugrößen auf Anfrage!

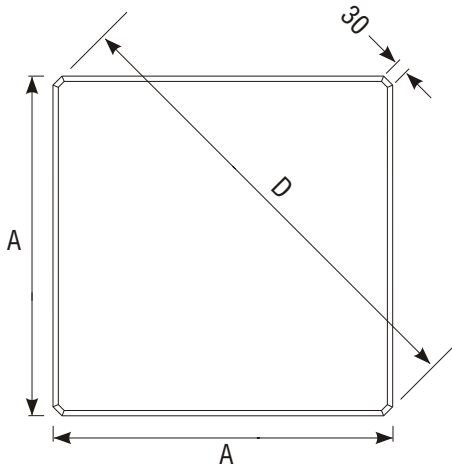
Computerauslegungen und
Wirtschaftlichkeitsberechnungen
nach DIN führen wir gerne durch.
Rufen Sie doch einfach an!



Abmessungen

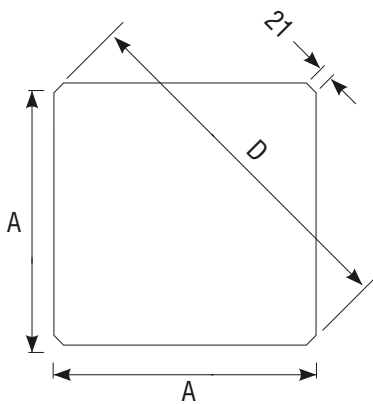


Typ PWT 400 - 1000



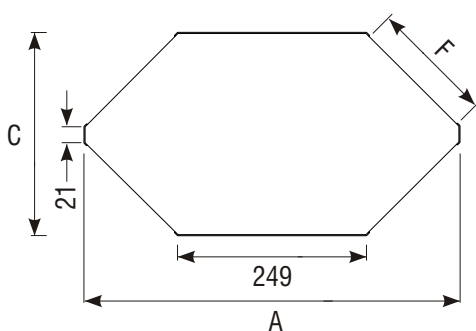
Typ	A [mm]	D [mm]
PWT 400	400	536
PWT 500	500	677
PWT 600	600	819
PWT 700	700	960
PWT 800	800	1101
PWT 1000	1000	1384
PWT 1200	1200	1667

Typ PWT 200 - 390

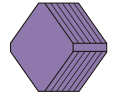


Typ	A [mm]	D [mm]
PWT 200	200	265
PWT 300	300	405
PWT 390	390	531

Typ GS 25 - 110



Typ	A [mm]	C [mm]	F [mm]
GS 25	455	230	135
GS 30	496	271	159
GS 35	537	312	193
GS 45	619	394	246
GS 62	758	534	347
GS 80	919	694	474
GS 95	1060	835	574
GS 110	1202	977	674



Klingenburg GmbH

Boystraße 115
45968 Gladbeck
GERMANY

Tel. +49 (0) 20 43 / 96 36 - 0
Fax +49 (0) 20 43 / 7 23 62
e-mail: klingenburg@klingenburg.de
web: www.klingenburg.de

Klingenburg International sp. z o.o.

ul. Metalowców 5
58-100 Swidnica
POLAND

Tel.: +48 (0) 74 / 851 54 00
Fax: +48 (0) 74 / 851 54 01
e-mail: klingenburg@klingenburg.pl
web: www.klingenburg.pl

Klingenburg Shanghai Representative Office

Room 24/P Jinsui Mansion
No. 379 Pudong South Road
Shanghai
P.R. CHINA

Tel.: +86 (0) 21 / 68 86 92 51
Fax: +86 (0) 21 / 68 86 99 31
e-mail: klingenburg@klingenburg.cn
web: www.klingenburg.cn