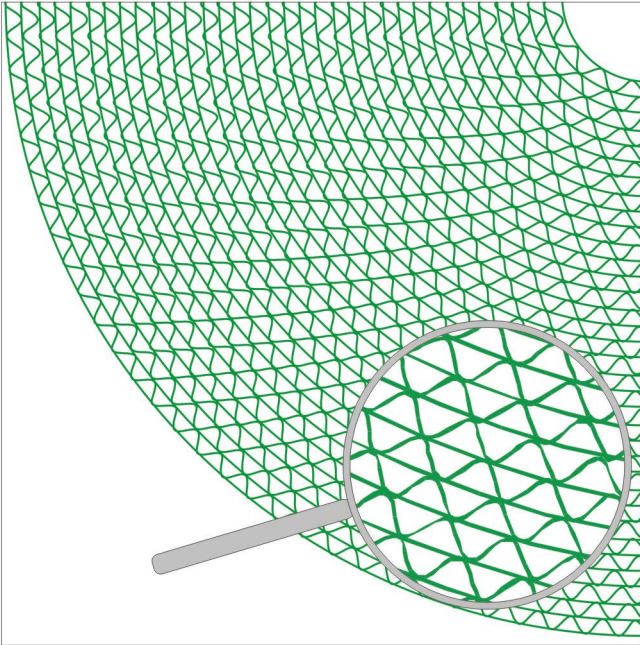


干燥剂/焓回收交换器 安装，试运行和维护



SECO转轮



SECO是热交换器同时也有同样效率湿传递的能力。这些转轮也用来除湿干燥应用。

基材由纤维素制成，它采用专利工艺渗浸了氯化锂。这种材料有杀菌的作用，并且在湿作用下又扩大了一些。氯化锂的杀菌作用确保高度卫生标准。

轮芯材料纤维素是一种天然的产品，它能自然缩涨。这种临时的不规律可能发生。其结果对于转轮的功能与稳固性无影响。

运行/速度方式

作为焓交换转轮（同样的湿热效率），转轮以10转每分钟运行。

在转速为20转每小时时，是被选择为吸湿交换或干燥机应用的。

芯体材料不停的转动为达到最佳性能是必要的。

空气行路安排

SECO必须建立在逆流原理上运行来达到充分的效率并避免芯体材质的堵塞。气流在进入芯体材质之前必须经过过滤处理。

空气风速

SECO在风速1.5-2.5m/s时达到其最佳性能。

对于两股气流，其风速与畅通的转轮气流发生的前表面区域有关。

再生空气的加热

SECO已经发展了再生温度最高70°C。空气温度和/或储存物质温度必须不超过70°C一会儿时间。空气加热器必须安装在与吸湿转轮有足够的距离，以防止纤维素的过热。风机必须总是与空气加热器同时运行。

气流含湿量

为确保在干燥运行中的除湿效率，再生空气必须有比被处理空气更小的相对湿度。SECO必须从未在过饱和空气或在处理空气中含有游离水（无水滴形式）运行。

在工厂的最后检查

在生产商工厂的最后检查是借助于一贴于检查口内侧的黄色标签来确认的。这个证明，在装船时是完整的（详细包括控制系统和它的配件）。

通常的安装前提条件

基础必须水平，目的是SECO能够无压迫发生的安装。无外部压力，就象这些出现在连接管道，举例，就可以将外力传递到SECO的框架上。它必须确保作用在SECO上的力是均衡且垂直的。转轮在应用中必须是可接近的，为了允许履行检查工作。在采用分段SECO转轮时，一畅通的不小于400mm的空间是必要的。

位置

SECO必须在一尽可能水平的表面上安装。其前提安装位置是通过标志"ABLUFT"来决定的。其在SECO壳体上的标志指出排风的进入侧。应注意在水平转轮时一圆周安装框架包括一中间支撑横梁是必要的。相关的图表可从生产商那里获得。

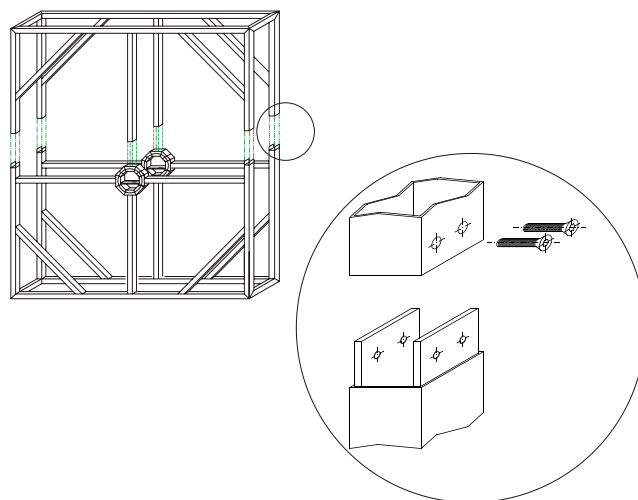
倾斜接入SECO应被避免，既然这能够导致芯体材料被气流拉向圆周。在必要时，必须在入口前安装导流板。

SECO设备尺寸

SECO转轮的尺寸是被框架尺寸决定的。间隔圆盘是被安装，从尺寸 1600 开始，转轮就是分段的形式。

在工厂的最后检查

在采用分段型转轮时，框架与芯体材料是被分割的。在安装芯体材料分段之后壳体的上段是降放在安装位置上。



安装

在任何时候，安装应该仅被克林根堡或特殊培训的员工来执行。

连接管道

- 无负载力通过管道连接传递到SECO转轮上
- 对于管道连接，推荐使用钻孔螺钉SECO在机组安排上必须可被接近，目的允许维护和必要服务工作的执行。

SECO转轮是在对流（进风/排风）运行原理上设计的。如果在您的机组安排上不是这样的安排，请咨询我们。

- 如果应用不是一对流运行，很大的性能损失将发生。并且，另外，也造成很大的脏堵危险。

调试

在启动机器之前，必须确保这里没有能够阻碍轮芯材质的物体。

驱动电机

应用在SECO上的驱动电机是采用三相齿轮电机，它有为 380/200V 运行而设计的独立驱动冷却风机并配置在 140°C 热保护断电接线。这些电机必须与 Ks4/Ks7 控制设备和主动热保护断电接线采用三角形方式电路连接。如果不采用这种方式，质保索赔将不被接受！如果在安装中原电机位置变得明显不合适，电机可以容易地重新配置到设备的另外的角落上。在正常工作环境中，电机不需要任何维护（终生脂润滑传动）。

控制系统

有两种控制设备型号

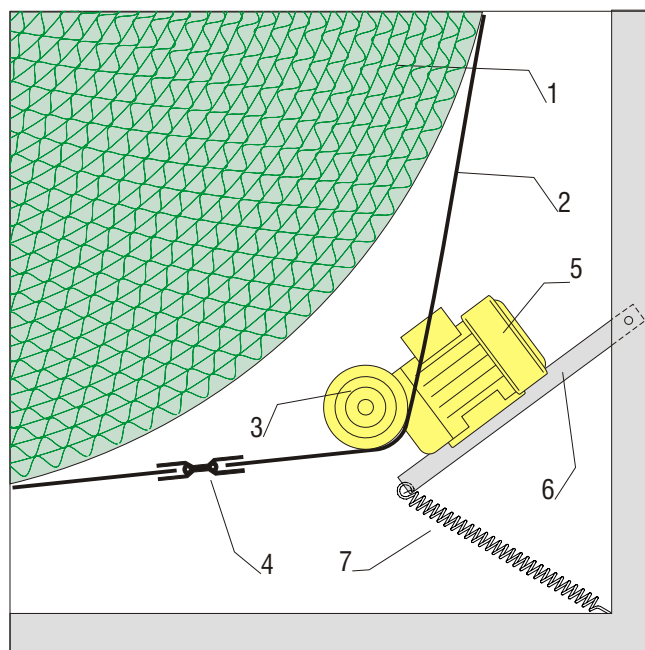
The KS4=400 Watt 用于转轮直径小于 3760mm 时

The KS7=700 Watt 用于转轮直径 3760mm 或更大

请参考相关控制设备指导书（与控制设备同时供给）

驱动带

驱动带上标有SPZ 或SPZ 并是在“无穷尽驱动带”商业上的设计。铰接连接器作为连接部件。建议在某内部压力下检查驱动带的涨紧，既然其由于自然延长和这种自然伸长可能会超出皮带涨紧系统的范围。这应该在前400个工作小时内特别严格坚持检查。在驱动皮带张力太松弛并轮芯材料正确驱动不能确保时，必须剪短驱动带。



- | | |
|--------|--------|
| 1 转轮 | 5 电机 |
| 2 V型带 | 6 电机支架 |
| 3 V型带轮 | 7 弹簧 |
| 4 铰接头 | |



封条

芯体块上的毛刷式封条在已经制造商工厂调整，客户不需要调整。

滚珠轴承

安装的滚珠轴承是低维护型并设计为高达100000运行小时。在正常运行条件下，维护是不必要的。

清洗

转轮可以采用压缩空气进行清洗。为此目的，气流喷射应在正确角度直接指向芯体块。不能采用任何液体进行清洗。自开始，必须安装过滤器来保持低脏堵水平。

重要的！

机械与电器部件在运行的前几天应该定期检查。

特别注意

如果不是采用旁通方式运行，转轮必须保持连续低速转动或借助间歇开关电路部分地间歇转动。这防止转轮吸收过度的水份并/或仅在一侧成为过度脏堵。

系统高的自我清洁作用只有在提供上述措施时才有作用（不能这样做将导致无效的质量保证）。特别在启动状态过程中，确保一旦风机开始运转时转轮已准备运行是重要的。

如果转轮没有接收一启动命令，定时电路会被自动激活。在有安全程序控制设备显示屏上这被积极指出。

我们推荐控制设备发出的警报也另外借助于声信号指示（作为选择附件提供）。请同样注意控制设备的个别描述。

静止的芯体材料能导致它吸收过多的水份。只要设备正确运行，氯化锂渗浸防止了氯化锂的逃逸。这种材料含有抑制剂不腐蚀金属。

以下的信息粘贴在SECO的壳体上

重要的！

必须确认主电源在开启状态，控制器被设置为激活状态，控制仅经过控制器信号或经过输入板在通风系统启动和整个运行阶段工作。相反的，有芯体块过湿的危险。



警告

在一内部设定循环时间结束之后，合成在控制器中的安全常规引起变频器和驱动系统的自动再启动。在自动再启动的状态下，必须确保对任何人无危险。



Klingenberg GmbH

Boystraße 115

45968 Gladbeck

GERMANY

Tel. +49 (0) 20 43 / 96 36 - 0

Fax +49 (0) 20 43 / 7 23 62

e-mail: klingenberg@klingenberg.de

web: www.klingenberg.de

Klingenberg International sp. z o.o.

ul. Metalowców 5

58-100 Swidnica

POLAND

Tel.: +48 (0) 74 / 851 54 00

Fax: +48 (0) 74 / 851 54 01

e-mail: klingenberg@klingenberg.pl

web: www.klingenberg.pl

Klingenberg Shanghai Representative Office

Room 24/P Jinsui Mansion

No. 379 Pudong South Road

Shanghai

P.R. CHINA

Tel.: +86 (0) 21 / 68 86 92 51

Fax: +86 (0) 21 / 68 86 99 31

e-mail: klingenberg@klingenberg.cn

web: www.klingenberg.cn