

Klingenburg 交叉流板式换热器



Klingenburg Shanghai Representative Office
 Room 24/P Jinsui Mansion
 No. 379 Pudong South Road
 Shanghai, P.R. China

Tel.: 0086-21-68 86 92 51
 Fax: 0086-21-68 86 99 31
 E-Mail: info@klingenburg.cn
 Internet: www.klingenburg.cn

产品描述

交叉流板式换热器 PWT型

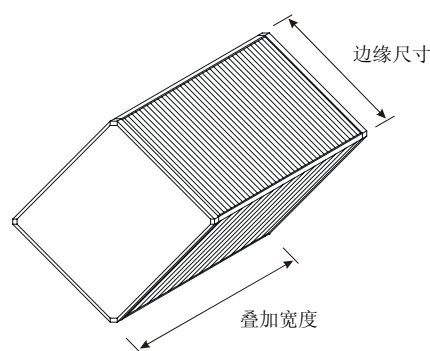
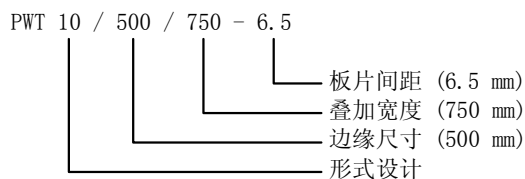
应用于通风系统中的热能交换。
 尤其适应在不允许回风的场合。
 交叉流板式换热器为回收排风中的显热与潜热而设计。
 新风与排风完全分开。气流根据交叉流的原理分别通过窄的平行铝板片。
 避免了任何气味与湿的传递。
 板片材料由抗盐水腐蚀的铝合金制成。
 特殊板片结构造就了高效率。
 可提供不同的板片间隙。
 可提供所需的叠加宽度。
 可水平或垂直安装。

PWT10 200, 300和400 有特殊的折边设计, 它有很高的强度与稳定性。
 适用风量从50到2000m³/h, 尤其适用在房间通风与工艺空调中。

PWT10 500到1000有特殊的进风侧边(5倍材料厚度)的二次折边设计,
 在机组的应用中具有最高的强度与稳定性。
 单台适用风量从1000直到17000m³/h, 在直到170000m³/h的风量中可以采用模块组合结构。

可提供所有尺寸的纯板式换热器, 有保温/无保温壳体或有旁通/无旁通与旁通风阀。
 根据应用可提供挡水板。

选型实例:



供货型号:

| 形式设计 | 旁通 | 旁通-节气阀 | 壳体 |
|--------|----|--------|----|
| PWT 10 | | | |
| PWT 20 | X | | |
| PWT 25 | X | X | |
| PWT 30 | | | X |
| PWT 40 | X | | X |
| PWT 60 | X | X | X |